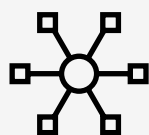


Stavební lasery



Rychlejší, lehčí a přesnější

Křížové lasery Nivel System umožňují práci s horizontální, vertikální a nakloněnou rovinou.



Široká škála využití

Laserové paprsky zobrazené v pravém úhlu na stěně, podlaze a stropě umožňují rychlou a přesnou pokládku dlažby a obkladů, instalaci sádkartónových stěn a stropů a montáž stavebních prvků.



Bez nákladných změn

Při práci s přesnými lasery od Nivel System můžete i vy provádět měření, přičemž si budete jistí nejlepšími výsledky své práce.

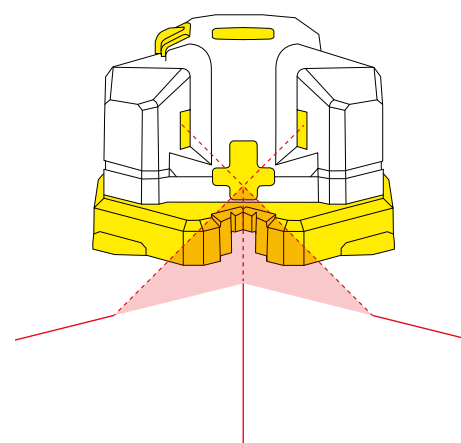
FL1, FL1G

Univerzální a lehce použitelné křížové lasery

- 2 laserové paprsky v pravém úhlu
- přesné určení referenčních čar na podlaze (možnost křížového / vertikálního laseru)
- FL1G – velmi dobrá viditelnost zeleného laserového paprsku (i ve světlých místnostech)
- ideální pro dokončovací a podlahové práce (např. obklady)



	FL1	FL1G
Laser (barva paprsku)	červený	zelený
Přesnost	±2,0 mm/10 m	
Zobrazení paprsků / úhel	2 paprsky/ 90° (±60")	
Pracovní dosah	20 m (50 m se senzorem)	
Rozsah samovyrovnávání	±3,5°	
Stupeň odolnosti (voděodolnost)	IP42	
Zdroj energie	4,5 V (3 x AA)	
Provozní teplota	-15°C~+45°C	
Uchycení	1/4"	
Rozměry	131 x 109 x 90 mm	
Hmotnost	0,41 kg	



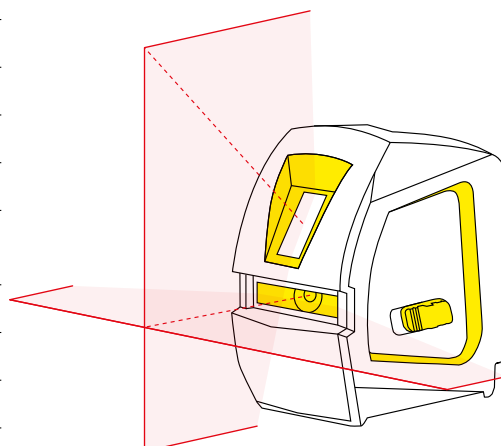
CL1, CL1G

Červený paprsek CL1 a zelený paprsek CL1G, 2 roviny (1x vertikální, 1x horizontální)

- horizontální a vertikální práce (ale i se šikmou rovinou)
- 2 paprsky (vertikální a horizontální roviny) + laserový bod
- vysoká přesnost práce
- možnost pracovat s laserovým senzorem (funkce pulzu)
- odolné vůči nepříznivým pracovním podmínkám
- CL1G - velmi dobrá viditelnost zeleného laserového paprsku (i ve světlých místnostech)



	CL1	CL1G
Laser (barva paprsku)	červený	zelený
Přesnost	±2,0 mm/10 m	
Zobrazení paprsků / úhel	2 paprsky / 90° (±60")	
Laserové body	1	
Pracovní dosah	15 m (50 m se senzorem)	
Rozsah samovyrovnávání	±3°	
Stupeň odolnosti (voděodolnost)	IP54	
Zdroj energie	4,5 V (3 x AA)	
Provozní teplota	-15°C~+45°C	
Uchytení	1/4", 5/8"	
Rozměry	105 x 55 x 104 mm	
Hmotnost	0,42 kg	



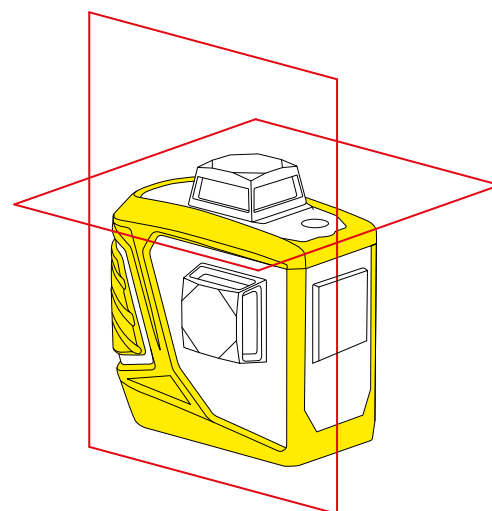
CL2D, CL2D-G

Dvě 360 ° laserové roviny,
stavební práce v 2D

- pulzní funkce umožňuje pracovat s laserovým senzorem venku na velké vzdálenosti
- jasný laserový paprsek a vysoká kvalita generují čáry, které jsou velmi dobře viditelné
- inovativní systém magnetického kompenzátoru zajišťuje rychlou přípravu zařízení pro práci
- intuitivní ovládání - jednoduchý a rychle použitelný dotykový panel
- gumové části krytu laseru ho chrání před poškozením v důsledku nárazů a otřesů



	CL2D	CL2D-G
Laser (barva paprsku)	červený	zelený
Přesnost	±2,0 mm /10 m	
Zobrazení paprsků / úhel	1 vertikální (360°), 1 horizontální (360°)	
Pracovní dosah	30 m (70 m se senzorem)	
Rozsah samovyrovnávání	±3,5°	
Stupeň odolnosti (voděodolnost)	IP54	
Zdroj energie	Li-ion 7,4 V (2600 mAh), 6 V (4 x AA)	
Provozní teplota	-10°C~+50°C	
Uchycení	1/4", 5/8"	
Rozměry	150 x 65 x 160 mm	
Hmotnost	0,7 kg	



CL3D, CL3D-G

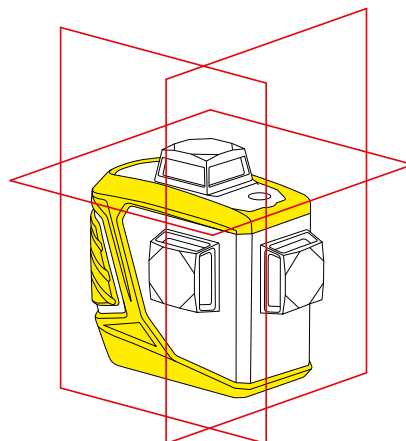
Tři 360 ° laserové roviny,
stavební práce ve 3D

- pulzní funkce umožňuje pracovat s laserovým senzorem venku na velké vzdálenosti
- jasný laserový paprsek a vysoká kvalita generují čáry, které jsou velmi dobře viditelné
- inovativní systém magnetického kompenzátoru zajišťuje rychlou přípravu zařízení pro práci
- intuitivní ovládnání - jednoduchý a rychle použitelný dotykový panel
- gumové části krytu laseru ho chrání před poškozením v důsledku nárazů a otřesů



CL3D CL3D-G

Laser (barva paprsku)	červený	zelený
Přesnost	±2,0 mm/10 m	
Zobrazení paprsků / úhel	2 vertikální (360°), 1 horizontální (360°)	
Pracovní dosah	30 m (70 m se senzorem)	
Rozsah samovyrovnávání	±3,5°	
Stupeň odolnosti (voděodolnost)	IP54	
Zdroj energie	li-ion 7,4 V (2600 mAh), 6 V (4 x AA)	
Provozní teplota	-10°C~+50°C	
Uchycení	1/4", 5/8"	
Rozměry	150 x 65 x 160 mm	
Hmotnost	0,7 kg	



CL4D-B

Čtyři 360 ° laserové roviny, stavební práce ve 4D,
modrý laserový paprsek

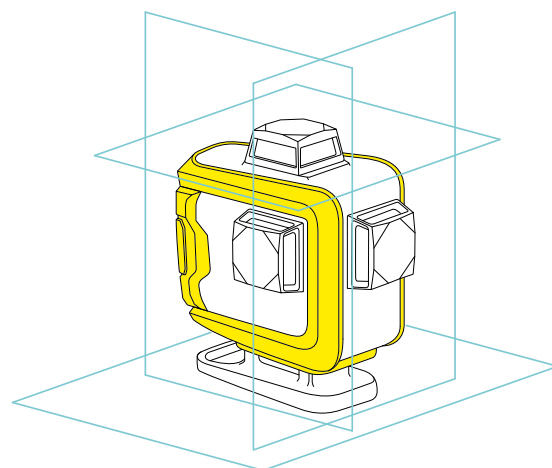
- pulzní funkce umožňuje pracovat s laserovým senzorem venku na velké vzdálenosti
- inovativní modrý laserový paprsek a vysokokvalitní optika vytvářejí čáry, které jsou velmi dobře viditelné
- moderní elektronický systém kompenzace vibrací zabezpečuje nejstabilnější práci v terénu
- lehké a rychlé nastavení, zapnutí a můžete začít pracovat
- gumové části krytu laseru ho chrání před poškozením v důsledku nárazů a otřesů



CL4D-G

CL4D-B

Laser (barva)	zelený	modrý
Přesnost	±1,0 mm/10 m	
Zobrazení paprsků / úhel	2 vertikální (360°), 2 horizontální (360°)	
Pracovní dosah	30 m (70 m se senzorem)	
Rozsah samovyrovnávání	±4°	
Stupeň odolnosti (voděodolnost)	IP54	
Zdroj energie	Li-ion 7,4 V (2600 mAh)	
Provozní teplota	-10°C~+50°C	
Uchycení	1/4"	
Rozměry	125 x 75 x 170 mm	
Hmotnost	0,9 kg	



Důležitá jsou nejen měření, ale také jejich výsledky.

Výběr laseru závisí na typu stavebních prací,
na které se má použít

→ Vyberte si značkové zařízení,
dobré a osvědčené v této oblasti,
nabízené spolehlivou společností
s odborným poradenstvím a
servisem.

→ lasery se dají použít všude kde
byli použité optické přístroje a
vodováhy.

→ čím delší je dosah laseru, tím vyšší
je přesnost na kratší vzdálenosti.

→ jen správně vybrané příslušenství
umožňuje plné využití laserových
přístrojů.



**Proč si vybrat laser
se zeleným paprskem?**

Zelený paprsek je až čtyřikrát
lépe viditelný než červený
paprsek. Díky tomu můžete
pracovat na větší vzdálenosti
a i ve světlých, slunečných
místnostech, ve kterých je už
červený paprsek slabý nebo ho
není již vidět.

Nejdůležitější výhody stavebních laserů:

→ vysoce přesahuje tradiční metody.

→ rychlost práce a pohodlí. Lasery
určují nepřetržitě a stabilně
rovinu nebo sklon, proto je práce
jednodušší a efektivnější.

→ nižší náklady na materiál: přesná
měření snižují množství použitých
materiálů.

→ úspora nákladů na práci: všechna
měření může provést jedna osoba.

→ identifikujte chyby po dobu
výkonu práce, eliminujte nákladné
opravy.

→ schopnost měřit ve složitých
podmínkách.



**Proč jsou správná měření
tak důležitá ?**

Měření je jednou z nejdůležitějších
aktivit na stavbě. Nejprve je
potřebné odhadnout množství
potřebných materiálů. Později
ovlivňují přesná provedení prací.

PLV-1A, PLV-1B

Přesné provažovače pro všechny
stavební práce

- vysoké rozlišení, široké zorné pole
- přesná olovnice, silný a jasný laserový bod
- odolnost proti nárazům
- nastavení zaostření do nekonečna
- přesné ustanovky pro jemné nastavování
- konstrukce krytu přispůsobená nejtěžším pracovním podmínkám



PLV-1A

PLV-1B

Laserový paprsek		červený	
Velikost bodu		≥3 mm/80 m	
Dosah laseru		120 m přes den (250 m v noci)	
Přesnost laserového paprsku	dolního	±1 mm / 2 m	
	horního	±1 mm / 45 m	
Zvětšení		26x	
Zorné pole		1°30'	
Průměr		36 mm	
Minimální zaostření		0,4 m	
Odpojitelná trojnožka		ano	ne
Provozní teplota		-10°C~+50°C	
Zdroj energie		4,5 V (3 x AA)	
Uchycení		5/8"	
Stupeň odolnosti (voděodolnost)		IP55	
Rozměry		120 x 290 mm	
Hmotnost		2,8 kg	

NL500

Lehký, rychlý a efektivní,
vynikající poměr ceny a kvality

- horizontální práce
- pracuje s viditelným paprskem – červený
- vysoká přesnost ($\pm 1,0$ mm / 10 m)
- dosah: 500 m (pracovní průměr)
- odolné proti vodě a prachu IP54
- bezpečné používání po celá léta (servis a podpora)

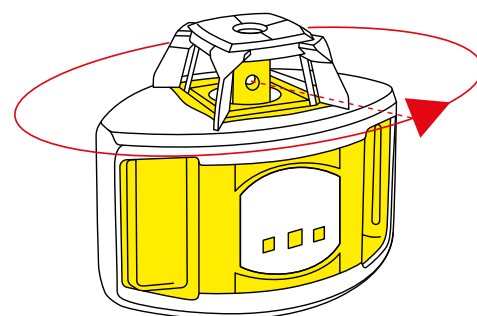


! Kompatibilní laserové senzory:
RD200, RD700 Digital

→ Viz stránka 32

NL500

Laser (barva paprsku)	červený
Přesnost	$\pm 1,0$ mm/10 m
Pracovní rozsah (průměr)	500 m (s laserovým senzorem)
Zdroj energie	akumulátor Li-ion
Stupeň odolnosti (voděodolnost)	IP54
Provozní teplota	-20°C~+50°C
Rozměry	206 x 206 x 211 mm
Hmotnost	3,0 kg



NL520, NL520G

Univerzální víceúčelové přístroje, populární řešení pro mnoho stavebních prací, práce s manuálním sklonem

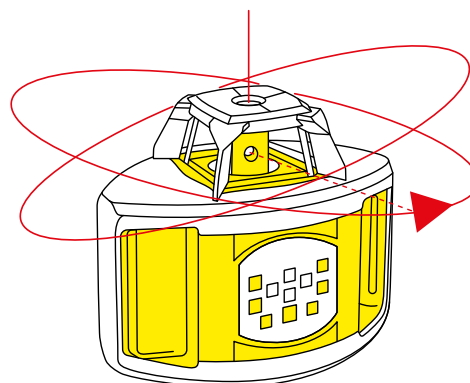
- horizontální a vertikální práce
- manuální sklon v jednom nebo dvou směrech
- viditelný paprsek – červený (NL520), zelený (NL520G)
- funkce skenování
- vysoká přesnost ($\pm 1,0$ mm/10 m)
- dlouhý dosah: 500 m (pracovní průměr)
- odolné proti vodě a prachu IP54
- bezpečné používání po celé léta (servis a podpora)



	NL520	NL520G
Laser (barva paprsku)	červený	zelený
Přesnost	$\pm 1,0$ mm/10 m	
Pracovní rozsah (průměr)	500 m	
Rozsah sklonů	$\pm 10\%$ (v ose X a Y - manuálně)	
Rychlost rotace	nastavitelná, max. 600 obr. / min	
Zdroj energie	akumulátor Li-ion	
Stupeň odolnosti (voděodolnost)	IP54	
Provozní teplota	$-20^{\circ}\text{C} \sim +50^{\circ}\text{C}$	
Rozměry	206 x 206 x 211 mm	
Hmotnost	3,0 kg	

! Kompatibilní laserové senzory: RD200, RD200G, RD700 Digital

→ Viz stránka 32



NL540

Víceúčelové laserové přístroje pro vodorovné a svislé práce s možností nastavení digitálních sklonů

- horizontální a vertikální práce
- digitální sklony v jednom nebo dvou směrech
- viditelný paprsek – červený
- funkce skenování
- vysoká přesnost ($\pm 1,0$ mm/10 m)
- dlouhý dosah: 500 m (pracovní průměr)
- odolné proti vodě a prachu IP54
- bezpečné používání po celá léta (servis a podpora)

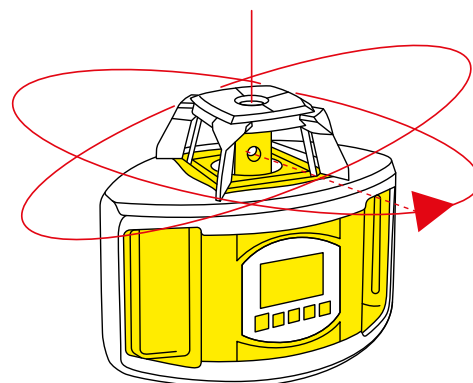


NL540

Laser (barva paprsku)	červený
Přesnost	$\pm 1,0$ mm/10 m
Pracovní rozsah (průměr)	500 m
Rozsah sklonů	$\pm 10\%$ (v ose X a Y - digitálně)
Rychlost rotace	nastavitelná, max. 600 obr. / min
Zdroj energie	akumulátor Li-ion
Stupeň odolnosti (voděodolnost)	IP54
Provozní teplota	$-20^{\circ}\text{C} \sim +50^{\circ}\text{C}$
Rozměry	206 x 206 x 211 mm
Hmotnost	3,0 kg

! Kompatibilní laserové senzory:
RD200, RD700 Digital

→ Viz stránka 32



NL600, NL600G

Víceúčelové, přesné přístroje s dlouhým dosahem,
s manuálním sklonem

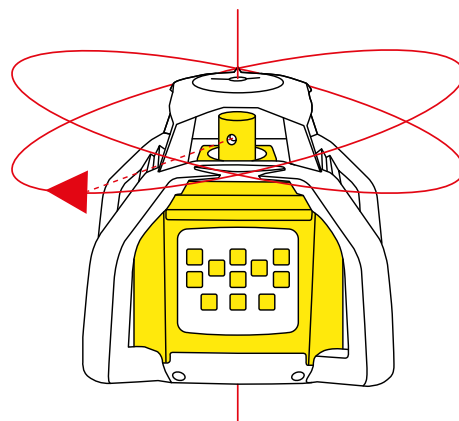
- horizontální a vertikální práce
- manuální sklon v jednom nebo dvou směrech
- viditelný laserový paprsek - červený (NL600), zelený (NL600G)
- DIGITÁLNÍ SENZOR - digitální indikace výškových rozdílů
- vysoká přesnost ($\pm 0,8$ mm / 10 m)
- dlouhý dosah: 700 m (pracovní průměr)
- funkce skenování
- odolné proti vodě a prachu IP54
- bezpečné používání po celé léta (servis a podpora)



	NL600	NL600G
Laser (barva paprsku)	červený	zelený
Přesnost	$\pm 0,8$ mm/10 m	
Pracovní rozsah (průměr)	700 m	
Rozsah sklonů	$\pm 10\%$ (v ose X a Y - manuálně)	
Rychlost rotace	nastavitelná, max. 600 obr. / min	
Zdroj energie	akumulátor	
Stupeň odolnosti (voděodolnost)	IP66	
Provozní teplota	$-20^{\circ}\text{C} \sim +50^{\circ}\text{C}$	
Rozměry	206 x 206 x 211 mm	
Hmotnost	2,8 kg	

! Kompatibilní laserové senzory:
RD200, RD200G, RD700 Digital

→ Viz stránka 32



NL610, NL610G

Víceúčelové laserové přístroje pro vodorovné a svislé práce s možností nastavení digitálních sklonů

- horizontální a vertikální práce
- digitální sklon v jednom nebo dvou směrech
- viditelný paprsek - červený (NL610), zelený (NL610G)
- DIGITÁLNÍ SENZOR - digitální indikace výškových rozdílů
- vysoká přesnost ($\pm 0,8$ mm/10 m)
- dlouhý dosah: 700 m (pracovní průměr)
- funkce skenování
- dálkové ovládaní
- odolné proti vodě a prachu IP54
- bezpečné používání po celá léta (servis a podpora)



	NL610	NL610G
Laser (barva paprsku)	červený	zelený
Přesnost	±0,8 mm/10 m	
Pracovní rozsah (průměr)	700 m	
Rozsah sklonů	±10% (v ose X a Y - digitálně)	
Rychlost rotace	nastavitelná, max. 600 obr. / min	
Zdroj energie	akumulátor	
Stupeň odolnosti (voděodolnost)	IP56	
Provozní teplota	-20°C~+50°C	
Rozměry	206 x 206 x 211 mm	
Hmotnost	2,5 kg	

! Kompatibilní laserové senzory:
RD200, RD200G, RD700 Digital

→ Viz stránka 32

